

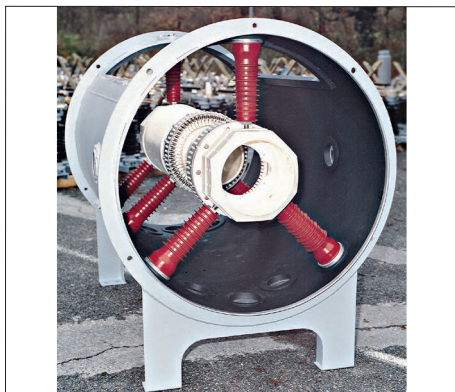
Sectionneur coulissant

Co-axial disconnector

TYPE SC1000

Ur : 24 / 25,8 kV - BIL 125 / 150 kV - Ir : 12500 à / to 14000 A

Ik : 200 kA - tk : 3s - Ip : 500 kA



Applications

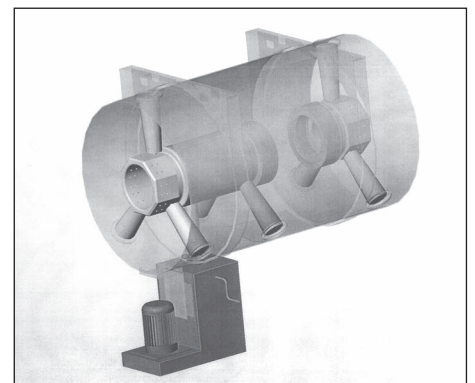
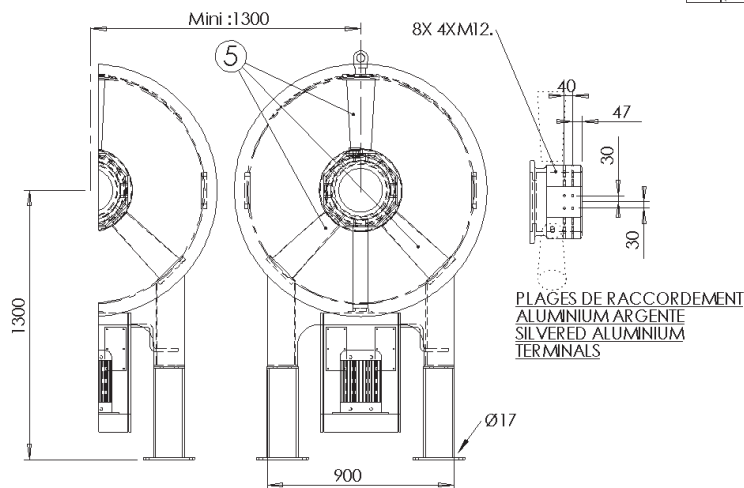
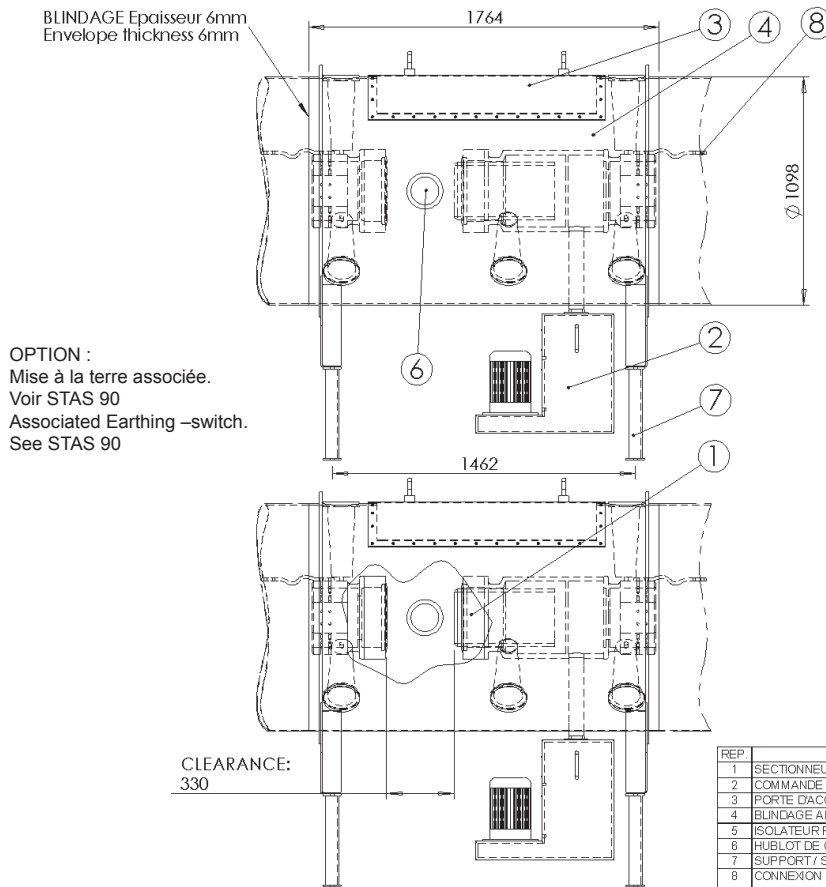
- Pour centrales de production d'énergie / For power plant

Caractéristiques techniques • Technical datas

Intensité nominale (sous enveloppe) / Rated current (enclosed)	A	12500		14000		
Tension nominale / Rated voltage	kV	24	25,8	24	25,8	
Tenue diélectrique à 50/60 Hz Rated power frequency withstand voltage 50/60 Hz	<i>A la masse / To earth</i> <i>Entrée, sortie / Across isolating distance</i>	kV	50 60	70 77	50 60	70 77
Tenue diélectrique aux ondes de choc Lightning impulse withstand voltage	<i>A la masse / To earth</i> <i>Entrée, sortie / Across isolating distance</i>	kV	125 145	150 165	125 145	150 165
Ligne de fuite isolateur (résine Epoxy) / Insulator (Epoxy resin) creepage distance	mm	550				
Raccordements primaires / Primary Terminals	Plages aluminium argenté / silver plated aluminium pads					
Tenue sismique / Seismic withstand	0,2 g (supérieur en option / higher values upon request)					
Endurance mécanique / Mechanical endurance	cycles	10 000				
Masse par pôle / Weight per pole	kg	500		700		
En option : Sectionneur de terre associé / Optional : Associated earthing switch	STAS90					
En option : organes de manoeuvre du sectionneur / Optional : Main disconnector drives Manoeuvre unipolaire / One pole operated	EOM	MT150				

- Interverrouillage du sectionneur avec autres fonctions / Interlocking device with other functions
- Organes de manoeuvre du sectionneur de terre / Earthing switch drives
 - motorisé / electrical (EOM)

Plan d'encombrement • Outline drawing (SC1000 type 14000 A)



Exemple de réalisation pour installation
suspendue
Example of under hung installation

Règles générales • General features

- Conforme aux normes CEI en vigueur / IEC standards compliant
- Rapports d'essais de type disponibles sur demande / Type tests reports available upon request